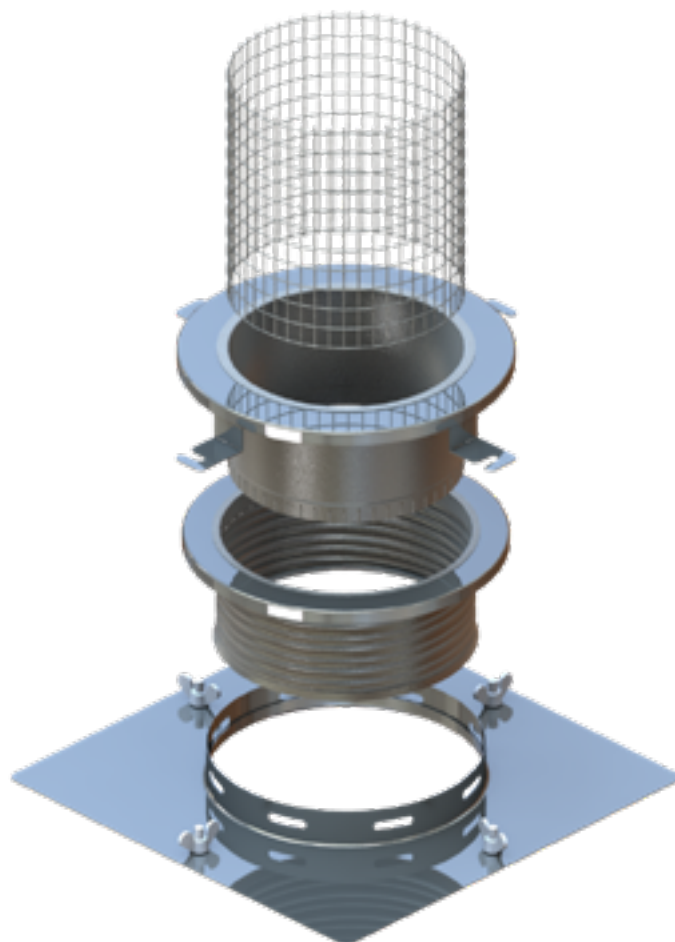


NOTICE DE POSE

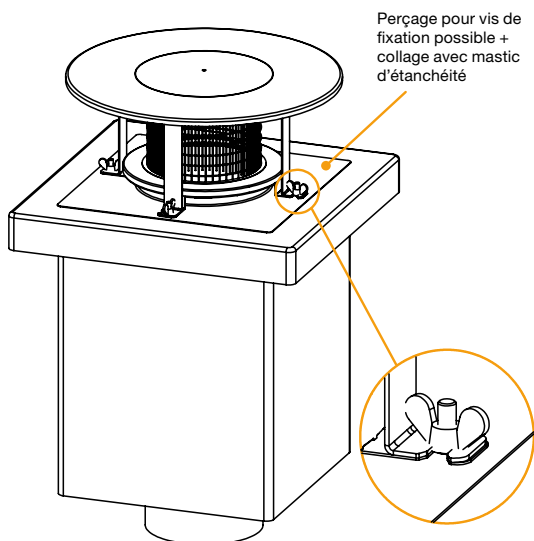
NOUVEAU KIT DE COURONNEMENT



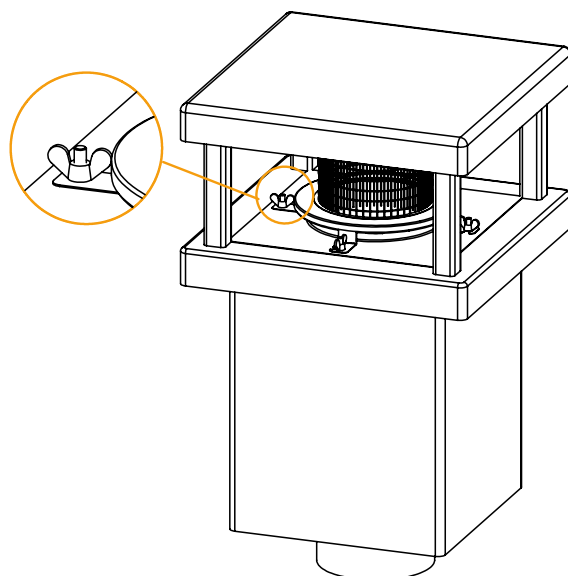
Toute installation doit être réalisée par un professionnel et selon les préconisations du fabricant d'appareil de chauffage.

Mise en oeuvre selon les prescriptions de la NF DTU 24.1

**VARIANTE AVEC OPTION
CHAPEAU PARE-PLUIE**



**VARIANTE AVEC
COUVERTINE BÉTON**



PRÉCONISATIONS DE MONTAGE :

- Insérer la gaine dans le boisseau par le haut
- Positionner la gaine en partie basse dans le raccord double emboîtement (RDE) ou le té gaine
- En partie haute enfiler la plaque de couronnement.
- La plaque peut être percée, fixée et collée avec du mastic d'étanchéité sur la couvertine
- Visser le raccord à visser sur le flexible, tendre le flexible.
- Couper la partie de la gaine qui dépasse du manchon.
- Insérer dans le flexible le manchon pourvu des crochets, placer ces derniers sur les goujons et serrer les papillons.
- Insérer le grillage anti-volatiles dans la finition haute. Si nécessaire recouper la pièce pour la variante avec couvertine béton
- Variante avec chapeau pare pluie. Desserrer les vis papillon, positionner le chapeau et resserrer les vis

